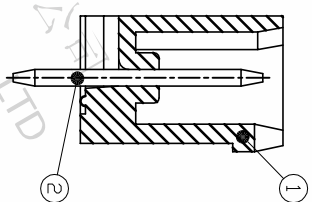
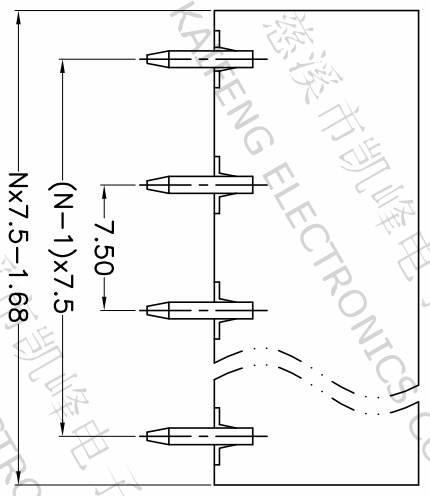
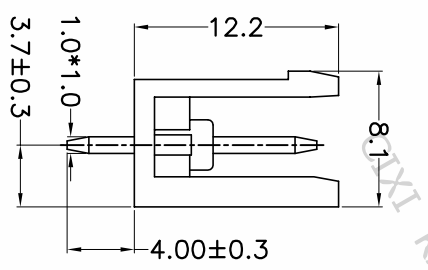
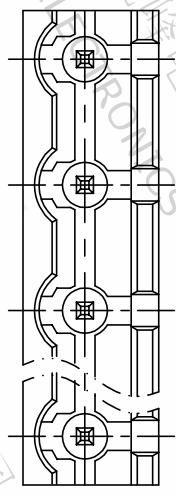


版本	修订内容	日期	绘图	批准
A1	DWG.REL	2015/5/18	张智美	金正发



- 材质及电镀
- ① 塑件主体: PA66, UL94V-0
- ② 焊针: 铜合金, 镀锡

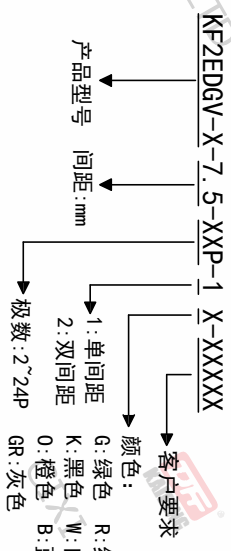
• 电气性能

参考标准:	UL	IEC
额定电压:	300V	400V
额定电流:	15A	20A
接触电阻:	20mΩ(Max)	
绝缘电阻:	500MΩ \DC500V	
耐压:	AC2500V \1min	

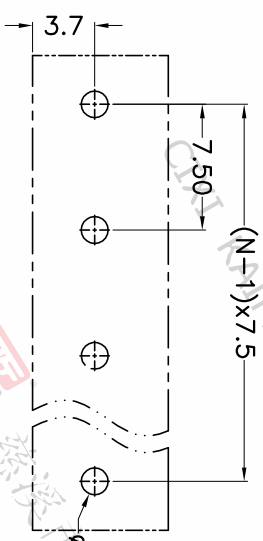
- 机械性能
- 温度范围: -40°C~+105°C
- 瞬时温度: +250°C, 5秒

• 符合RoHS环保要求

订购方式



P.C.B.LAYOUT



间距尺寸公差	其它未注尺寸公差	投影法
>0 ~ >6	>0 ~ >30	第一角法
>6 ~ >10	>30 ~ >60	第二角法
~ 10	~ 60	第三角法
~ 24	~ 100	第四角法
>0 ~ >30	>30 ~ >60	第五角法
±0.15 ±0.20 ±0.30	±0.50 ±0.70 ±1.00 ±1.30	±2°

图纸类型	客户图纸	图页	1/1
比例	1:1	图页	1/1
图纸编号	W10000471		
单位名称	mm	纸张尺寸	A4
品名	KF2EDGV-X-7.5-XXP-1X		
产品系列	KF2EDGV-X		

DF 慈溪市凯峰电子有限公司
CIXI KAIFENG ELECTRONICS CO.,LTD