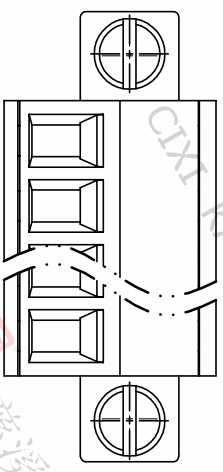
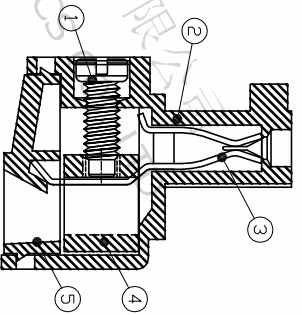
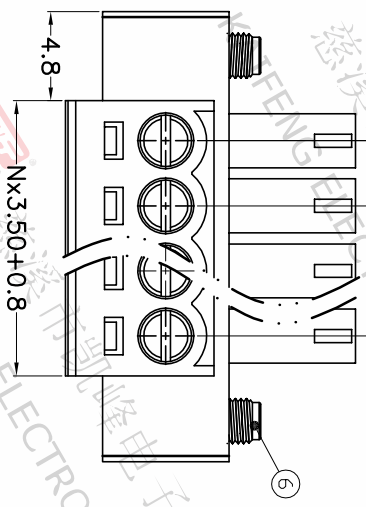
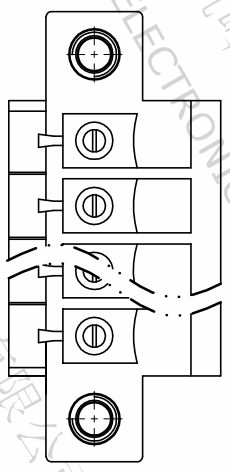
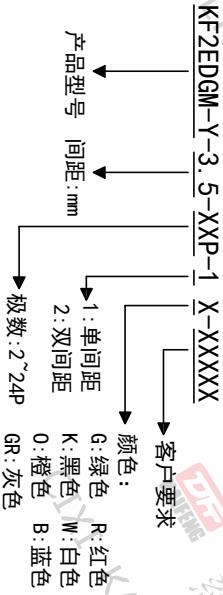


版本	修订内容	日期	绘图	批准
A1	DWG.REL	2020/5/18	张智美	金正发

- 材质及电镀
 - ①螺 丝: M2.0, 钢, 镀锌, “—” 字槽
 - ②塑件主体: PA66, UL94V=0
 - ③夹 子: 铜合金, 镀锡
 - ④方 盒: 铜合金, 镀镍
 - ⑤塑件盖板: PA66, UL94V-0
 - ⑥螺 丝: M2.5, 钢, 镀锌, “—” 字槽

- 电气性能
 - 参考标准: UL IEC
 - 额定电压: 300V 250V
 - 额定电流: 8A 7A
 - 接触电阻: 20mΩ(Max)
 - 绝缘电阻: 500MΩ \DC500V
 - 耐电 压: AC1500V \1min
 - 使用线径: 28-16AWG 0.5-1.5mm²
- 机械性能
 - 温度范围: -40℃~+105℃
 - 瞬时温度: +250℃ 5秒
 - 扭 力: 0.2N.m (2.04kgf.cm)
 - 剥线长度: 6-7mm

订购方式
符合RoHS环保要求



间距尺寸公差	其它未注尺寸公差	投影法
>0 ~ 6	>0 ~ 30	第一角法
~ 10 ~ 24	~ 30 ~ 60	第二角法
±0.15 ±0.20 ±0.30	±0.30 ±0.50 ±0.70 ±1.00 ±1.30	1/10
		≤
		±2°

图纸类型	客户图纸	图页	图幅
比例	1:1	1/1	1/1
图纸编号	W10001061		

DFE 慈溪市凯峰电子有限公司
CIXI KAIFENG ELECTRONICS CO.,LTD

