

版本	修订内容	日期	绘图	批准
A1	DWG.REL	2020/5/18	张智美	金正发

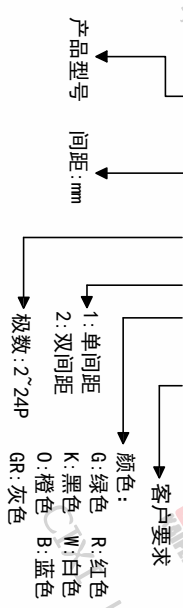
- 材质及电镀
  - ①螺 丝: M3.0, 钢, 镀锌, “—” 字槽
  - ②塑件主体: PA66, UL94V-0
  - ③夹 子: 铜合金, 镀锡
  - ④方 盒: 铜合金, 镀镍
  - ⑤塑件盖板: PA66, UL94V-0
  - ⑥螺 丝: M2.5, 钢, 镀锌, “—” 字槽

- 电气性能
  - 参考标准: UL IEC
  - 额定电压: 300V 320V
  - 额定电流: 15A 18A
  - 接触电阻: 20mΩ(Max)
  - 绝缘电阻: 500MΩ DC500V
  - 耐电 压: AC2000V\1Min
  - 使用线径: 28-12AWG 2.5mm<sup>2</sup>

- 机械性能
  - 温度范围: -40°C~+105°C
  - 瞬时温度: +250°C 5秒
  - 扭 力: 0.5N.m(5.1kgf.cm)
  - 剥线长度: 7-8mm

订购方式 符合RoHS环保要求

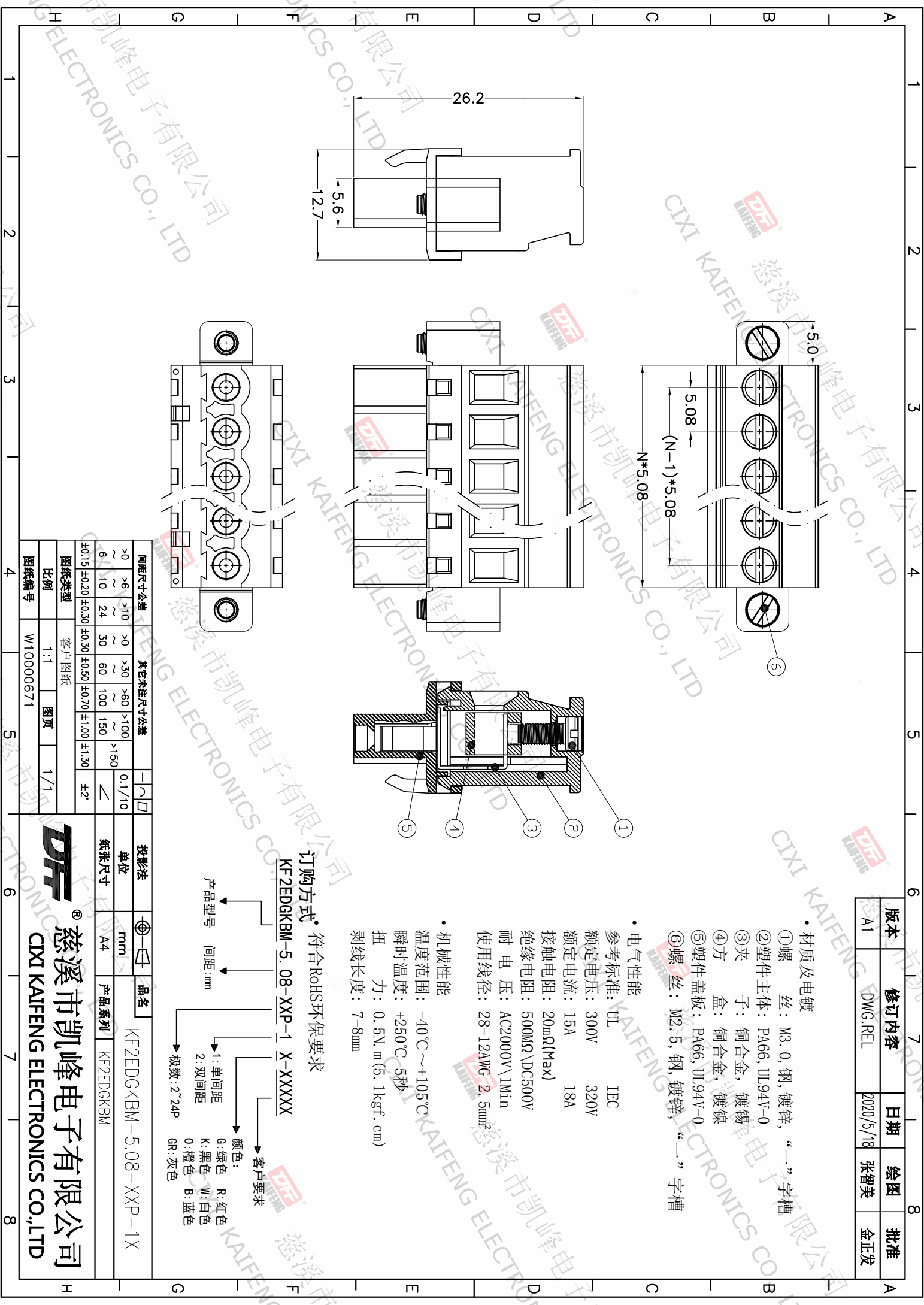
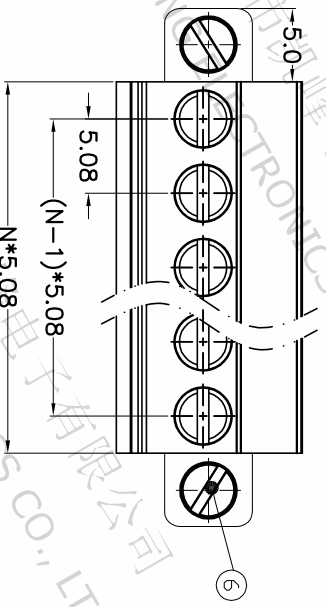
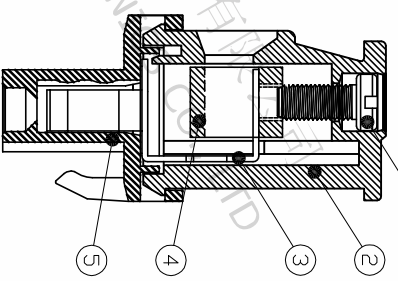
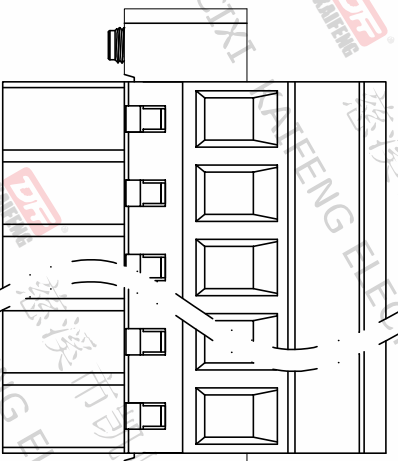
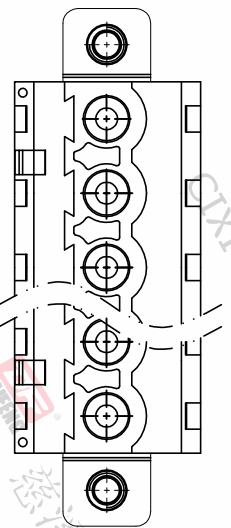
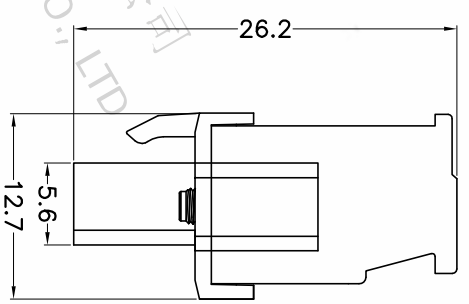
KF2EDGKBM-5.08-XXP-1 X-XXXX



品名 KF2EDGKBM-5.08-XXP-1X

投影法	单位	纸米尺寸	品名
第一角	mm	A4	KF2EDGKBM

间距尺寸公差	其它未注尺寸公差	比例
>0 ~6 ~6 ~10 ~10 ~24	>0 ~30 ~30 ~60 ~60 ~100 ~100 ~150 ~150 ~1.30	1:1 图页 1/1
±0.15 ±0.20 ±0.30 ±0.50 ±0.70 ±1.00 ±1.30	±2°	图纸类型 客户图纸
图纸编号 W10000671		图纸编号 W10000671



慈溪市凯峰电子有限公司  
CIXI KAIFENG ELECTRONICS CO., LTD

慈溪市凯峰电子有限公司  
CIXI KAIFENG ELECTRONICS CO., LTD