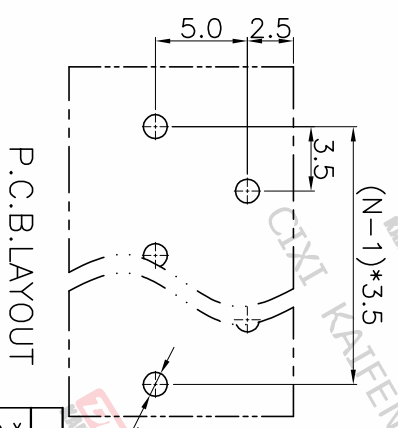
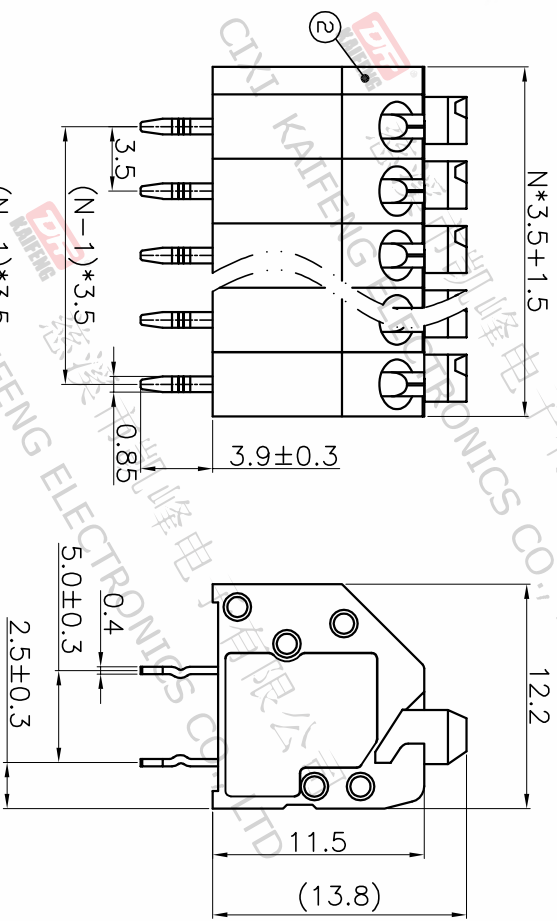
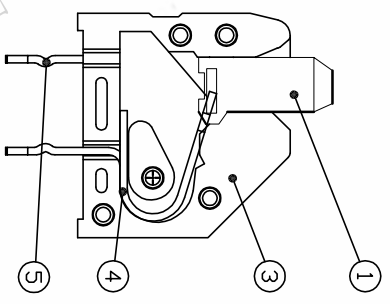
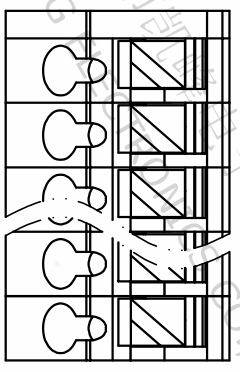


版本	修订内容	日期	绘图	批准
A1	DWG.REL	2020.05.25	邓亚平	金正发



- 材质及电镀
  - ①按钮 : PA66, UL94V-0
  - ②盖板 : PA66, UL94V-0
  - ③主体 : PA66, UL94V-0
  - ④焊针A : 铜合金, 镀锡
  - ⑤焊针B : 铜合金, 镀锡

- 电气性能
 

UL	IEC
额定电压: 300V	250V
额定电流: 7A	8A
接触电阻: 20mΩ(Max)	
绝缘电阻: 500MΩ\DC500V	
耐电压: AC2000V\1min	
使用线径: 24-18AWG 0.75mm <sup>2</sup>	

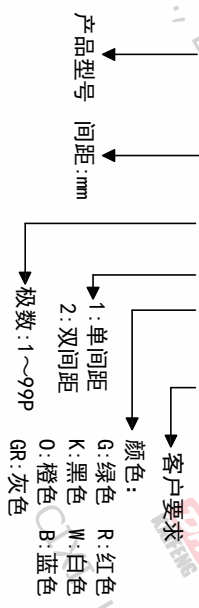
- 机械性能
 

温度范围: -40℃~+105℃
瞬时温度: +250℃ 5秒
剥线长度: 8-9mm

• 符合RoHS环保要求

### 订购方式

KF250A-3.5-XXP-1 X-XXXX



间距尺寸公差	其它未注尺寸公差	倒角
>0 ~ <math>\sim</math> >6 ~ <math>\sim</math> >10 ~ <math>\sim</math> 24 ~ <math>\sim</math> 30 ~ <math>\sim</math> 60 ~ <math>\sim</math> 100 ~ <math>\sim</math> 150	>0 ~ <math>\sim</math> >30 ~ <math>\sim</math> >60 ~ <math>\sim</math> >100 ~ <math>\sim</math> >150	0.1/10
±0.15 ±0.20 ±0.30	±0.30 ±0.50 ±0.70 ±1.00 ±1.30	<math>\leq</math>

投影法	单位名称	纸张尺寸	品名
第一角	mm	A4	KF250A-3.5-XXP-1X
比例	客户图纸	图页	产品系列
1:1		1/1	KF250

图纸类型	图纸编号
客户图纸	W11000061

**慈溪市凯峰电子有限公司**  
CIXI KAIFENG ELECTRONICS CO.,LTD