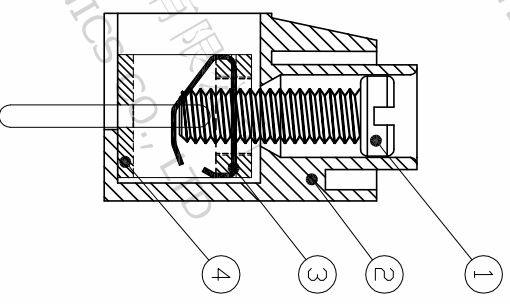
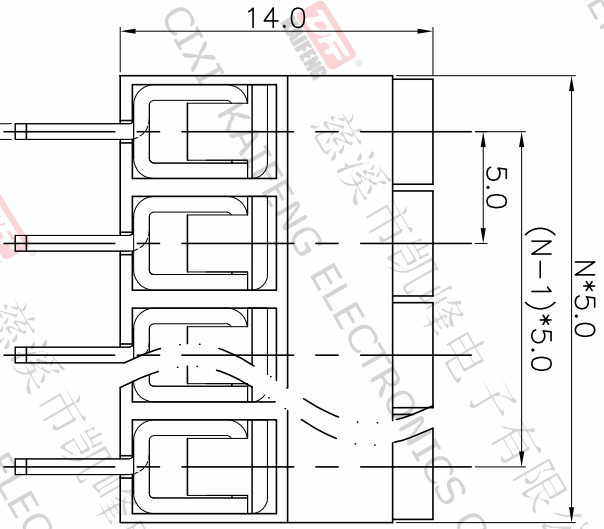
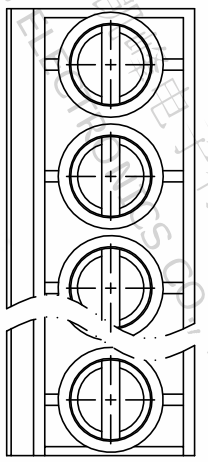


版本	修订内容	日期	绘图	批准
A1	DWG.REL	2020.05.17	邓亚平	金正发



- 材质及电镀
 - ① 螺丝：M2.5, 钢, 镀锌, “一”字槽
 - ② 塑件：PA66, UL94V-0
 - ③ 弹片：铜合金镀镍或不锈钢
 - ④ 焊针：铜合金, 镀锡

- 电气性能

UL	IEC
额定电压：300V	250V
额定电流：15A	22A
接触电阻：20mΩ (Max)	
绝缘电阻：500MΩ/DC500V	
耐压：AC2000V/1Min	
使用线径：22-14AWG	0.5-2.5mm ²

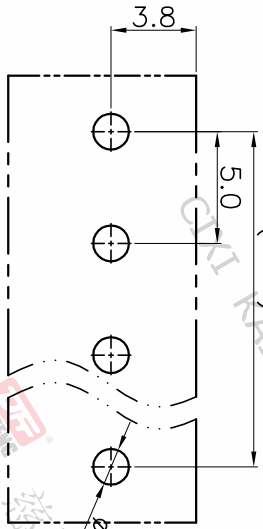
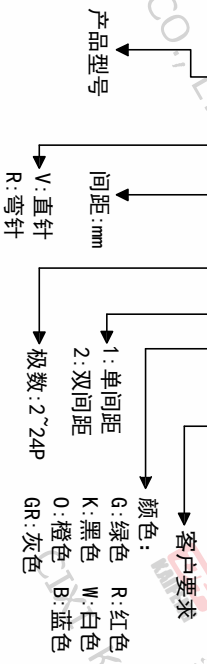
- 机械性能

温度范围：-40℃~+105℃	
瞬时温度：+250℃±5	5秒
扭力：0.4N.m (4.1kgf.cm)	
剥线长度：6-7mm	

• 符合RoHS环保要求

订购方式

KF167 V-5.0-XXP-1 X-XXXXX



P.C.B. LAYOUT

间距尺寸公差	其它未注尺寸公差	比例
>0	>0	1:1
~6	~30	图页
~10	~60	1/1
~24	~100	
~30	~150	
~60	~1.00	
~100	~1.30	
~150	±2'	
±0.15		
±0.20		
±0.30		
±0.50		
±0.70		
±1.00		
±1.30		

投影法

单位 mm

纸张尺寸 A4

品名 KF167V-5.0-XXP-1X

产品系列 KF167

DF 慈溪市凯峰电子有限公司
CIXI KAIFENG ELECTRONICS CO.,LTD

