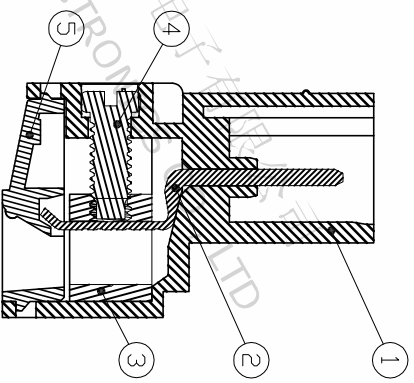
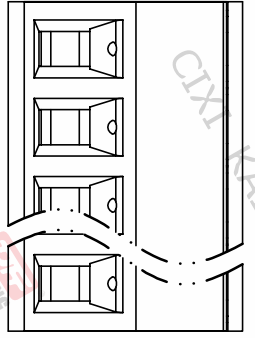
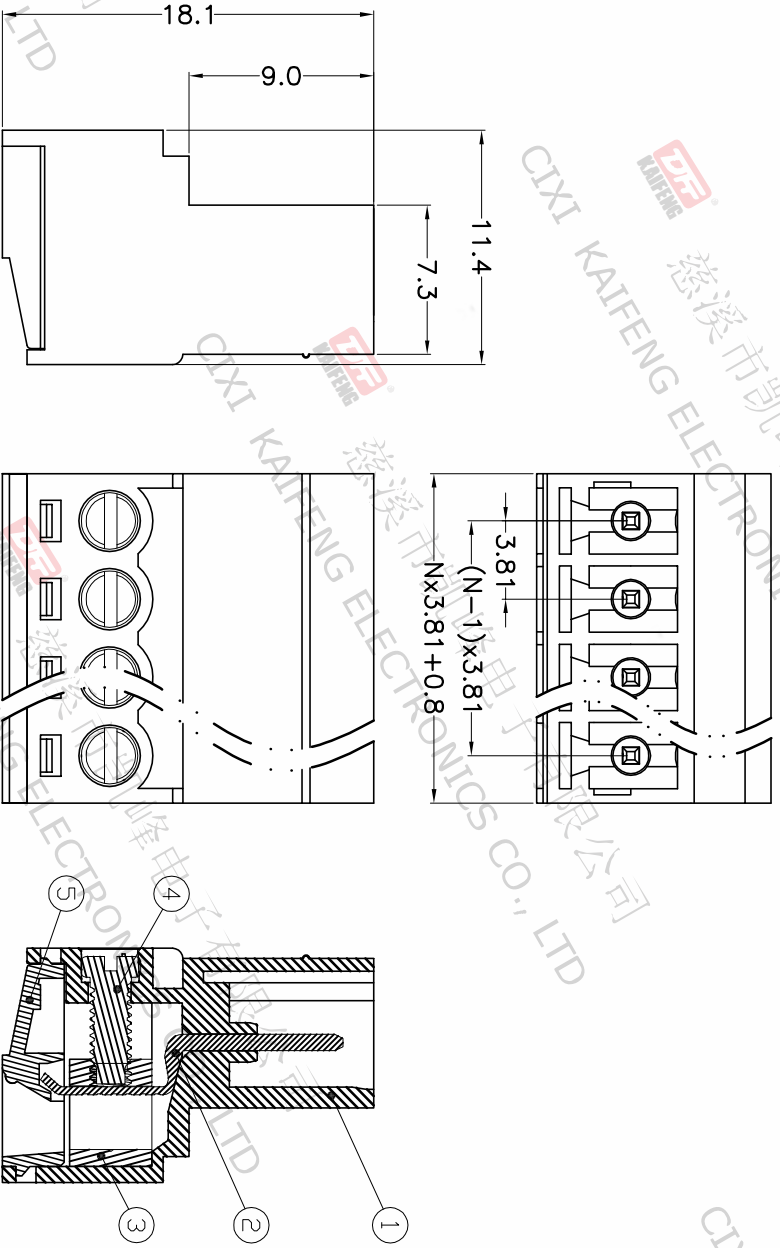


版本	修订内容	日期	绘图	批准
A1	DWG.REL	2020/5/18	张智美	金正发



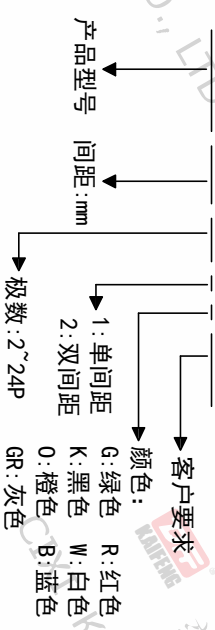
- 材料及电镀
 - ① 塑件：PA66, UL94V-0
 - ② 方针：铜合金, 镀镍
 - ③ 方块：铜合金, 镀镍
 - ④ 螺丝：M2.0, 钢, 镀锌
 - ⑤ 盖板：PA66, UL94V-0
- 电气性能

UL	IEC
额定电压：300V	250V
额定电流：8A	7A
- 接触电阻：20mΩ
- 绝缘电阻：500MΩ \ DC500V
- 耐电压：AC1500V \ 1min
- 使用线径：24-16AWG, 0.5-1.38mm²
- 机械性能

温度范围：-40℃ ~ +105℃
瞬时温度：+250℃ 5秒
扭力：0.2N.m (2.04kgf.cm)
剥线长度：6-7mm
- 符合RoHS环保要求

订购方式

KFI2EKR-3.81-XXP-1 X-XXXX



间距尺寸公差	其它未注尺寸公差	投影法	品名
>0 ~ >6	>0 ~ >30	第一角法	KFI2EKR-3.81-XXP-1X
~ >10	>30 ~ >60	1/10	
~ >24	>60 ~ >100	1/10	
~ >30	>100 ~ >150	1/10	
~ >60	>150 ~ >200	1/10	
~ >100	>200 ~ >300	1/10	
~ >150	>300 ~ >400	1/10	
±0.15	±0.30	±2°	

图纸类型	客户图纸	图页	图幅
比例	1:1	1/1	1/1
图纸编号	W10001711		

DF 慈溪市凯峰电子有限公司
CIXI KAIFENG ELECTRONICS CO.,LTD