

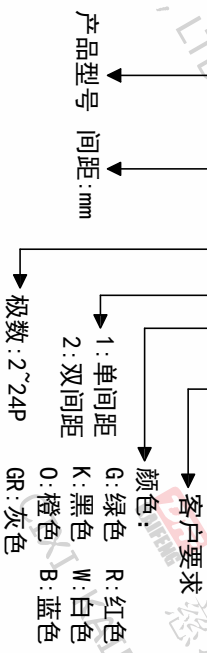
版本	修订内容	日期	绘图	批准
A1	DWG.REL	2020/5/18	张智美	金正发

- 材质及电镀
 - ① 塑件：PA66, UL94V-0
 - ② 焊针：铜合金, 镀锡

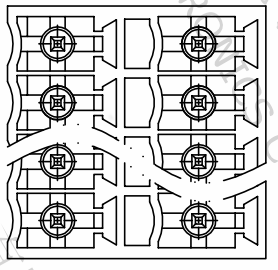
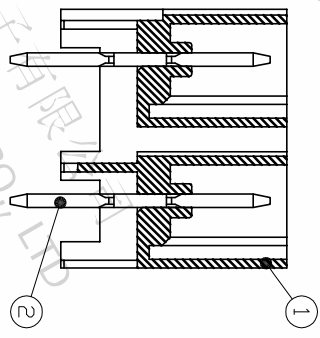
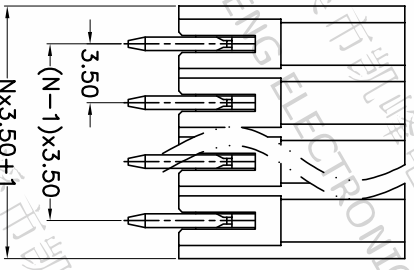
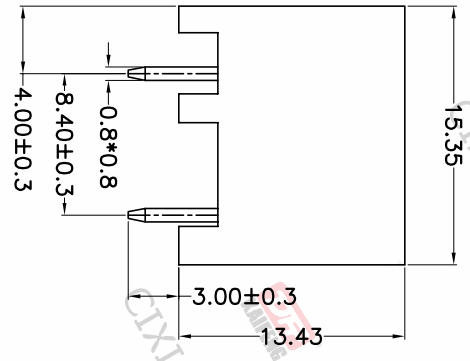
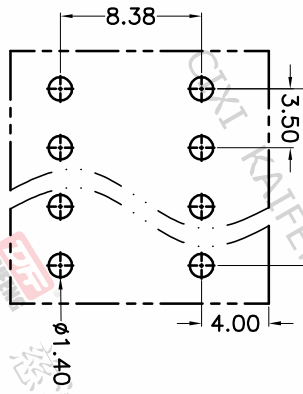
- 电气性能 UL TEC
 - 额定电压：300V 250V
 - 额定电流：8A 7A
 - 接触电阻：20mΩ
 - 绝缘电阻：500MΩ\DC500V
 - 耐电压：AC1500V\1min

- 机械性能
 - 温度范围：-40℃~+105℃
 - 瞬时温度：+250℃ 5秒
- 符合RoHS环保要求

订购方式
KF12EKN-V-3.5-2*XXP-1 X-XXXX



P.C.B. LAYOUT



间距尺寸公差	其它未注尺寸公差	比例
>0 ~ ~ >6 ~ >10 ~ ~ 6 ~ 10 ~ 24 ~ ~ >0 ~ >30 ~ ~ >60 ~ >100 ~ ~ >150 ~ ~ ±0.15 ±0.20 ±0.30 ±0.50 ±0.70 ±1.00 ±1.30	0.1/10 \leq ±2'	1:1
图纸类型	客户图纸	图页
比例	1:1	1/1
图纸编号	W10001671	

投影法	单位名称	纸张尺寸	品名
第一角	mm	A4	KF12EKN-V-3.5-2*XXP-1X
			产品系列 KF12EKN-V

DF 慈溪市凯峰电子有限公司
CIXI KAIFENG ELECTRONICS CO.,LTD