

版本	修订内容	日期	绘图	批准
A1	DWG.REL	2020/5/18	张智美	金正发

- 材质及电镀
 - ① 塑件：PA66, UL94V-0
 - ② 焊针：铜合金, 镀锡
 - ③ 盖板：PA66, UL94V-0
 - ④ 螺母：M2.5, 铜合金

- 电气性能 UL IEC

额定电压：300V	250V
额定电流：8A	7A
接触电阻：20mΩ	
绝缘电阻：500MΩ\DC500V	
耐电压：AC1500V\1min	

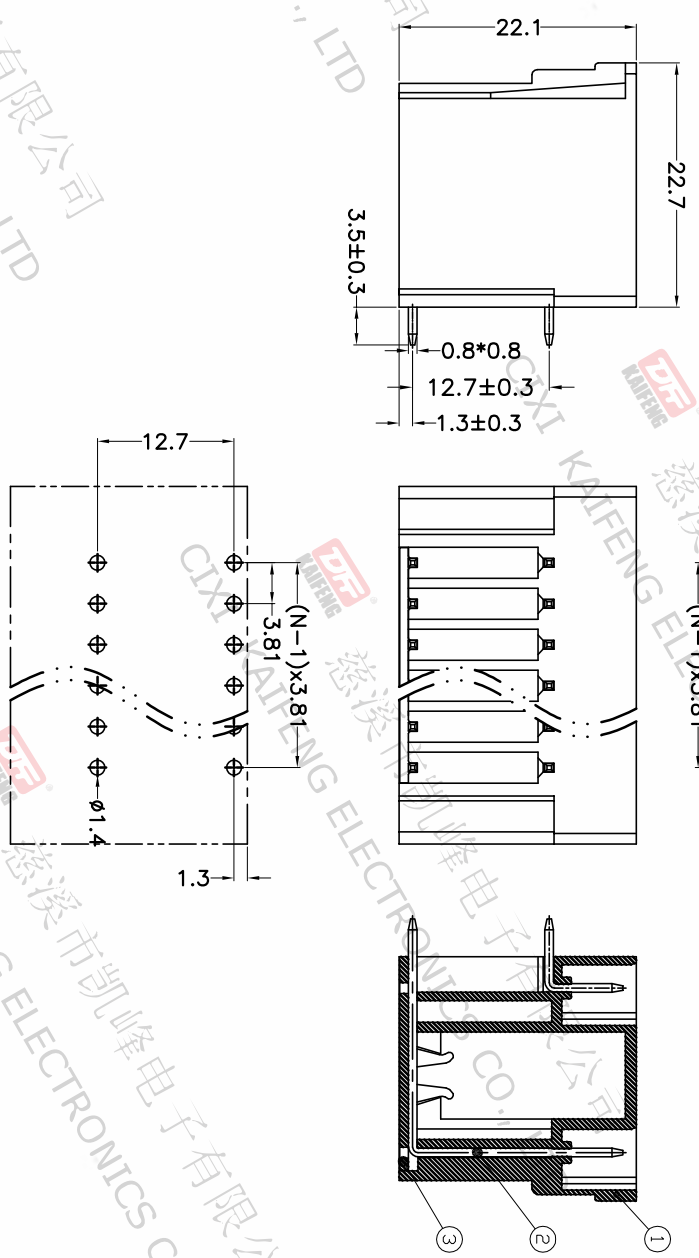
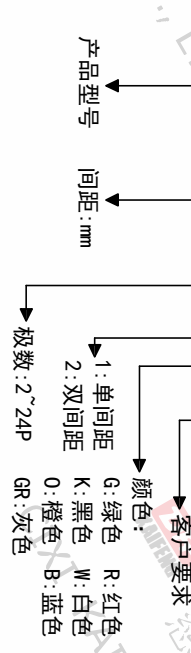
- 机械性能

温度范围：-40℃~+105℃
瞬时温度：+250℃·5秒

• 符合RoHS环保要求

订购方式

KF1025RM-3.81-2*XXP-1 X-XXXXX



P.C.B. LAYOUT

间距尺寸公差	其它未注尺寸公差	投影法	单位名称	纸幅尺寸	纸幅	品名
>0 ~ >6 ~ >10 ~ >24	>0 ~ >30 ~ >60 ~ >100 ~ >150	第一角法	mm	A4	产品系列	KF1025RM-3.81-2*XXP-1X
±0.15 ±0.20 ±0.30 ±0.50 ±0.70 ±1.00 ±1.30	±0.30 ±0.50 ±0.70 ±1.00 ±1.30	0.1/10			KF1025RM	
		≤				
		±2'				

DFE 慈溪市凯峰电子有限公司
CIXI KAIFENG ELECTRONICS CO.,LTD

图纸类型	客户图纸	图页	1/1
比例	1:1	图页	1/1
图纸编号	W10002051		