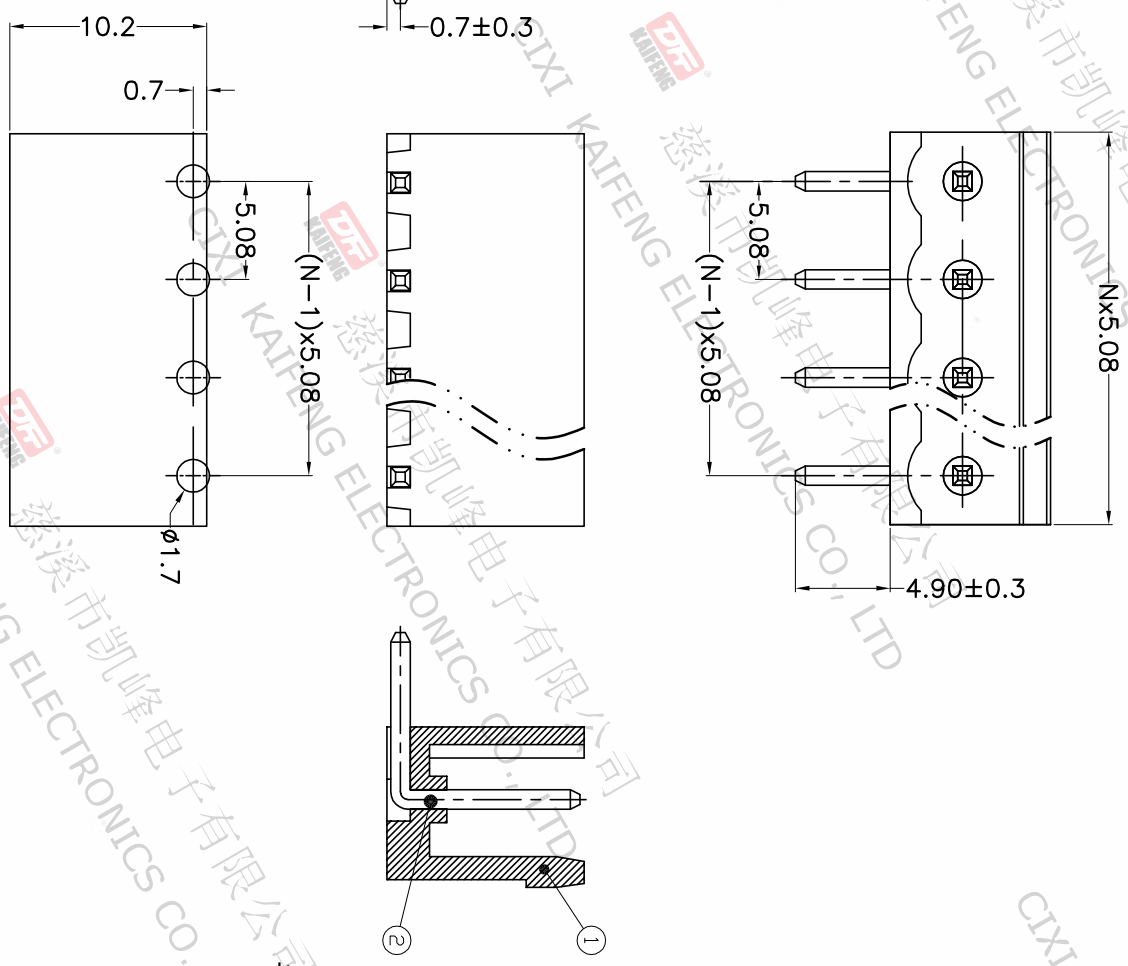
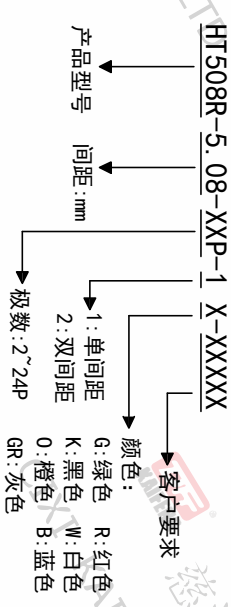


版本	修订内容	日期	绘图	批准
A1	DWG.REL	2015/5/18	张智美	金正发

- 材质及电镀
 - ① 塑件主体: PA66, UL94V-0
 - ② 焊针: 铜合金, 镀锡
- 电气性能
 - 额定电压: 300V
 - 额定电流: 10A
 - 接触电阻: 20mΩ(Max)
 - 绝缘电阻: 500MΩ\DC500V
 - 耐电压: AC2000V\1min

- 机械性能
 - 温度范围: -40℃~+105℃
 - 瞬时温度: +250℃ 5秒
- 符合RoHS环保要求

订购方式



P.C.B.LAYOUT

间距尺寸公差	其它未注尺寸公差	—	□
>0	>0	0.1/10	
~6	~30	∠	
~10	~60		
~24	~100		
±0.15	±0.30		±2°
±0.20	±0.50		
±0.30	±0.70		
±0.50	±1.00		
±1.30	±1.30		

图纸类型	客户图纸
比例	1:1
图页	1/1
图纸编号	W10000391

投影法

单位 mm

纸张尺寸 A4

品名 HT508R-5.08-XXP-1X

产品系列 HT508R

DF 慈溪市凯峰电子有限公司
CIXI KAIFENG ELECTRONICS CO.,LTD