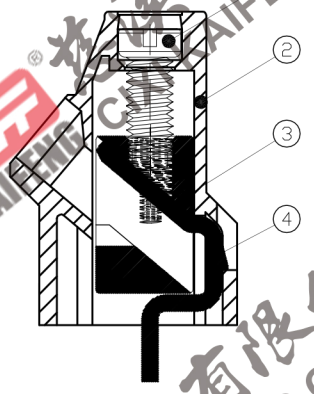
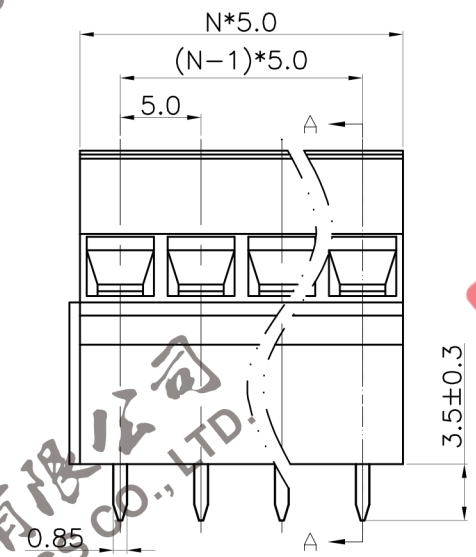
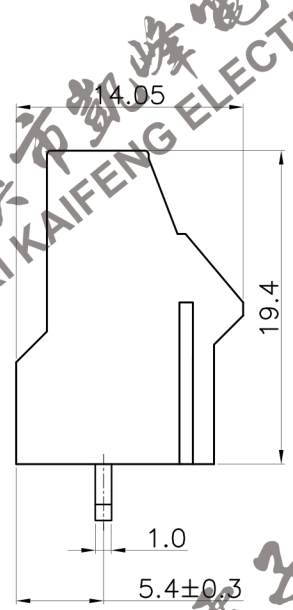
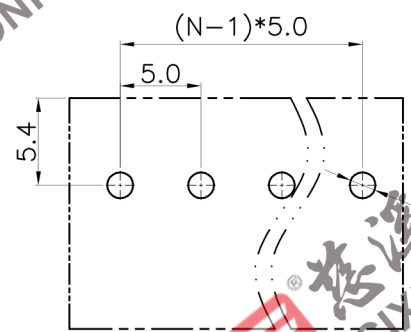


版本	修订内容	日期	绘图	批准
V1.0	DWG.REL	2023.7.22	ZZM	JZF

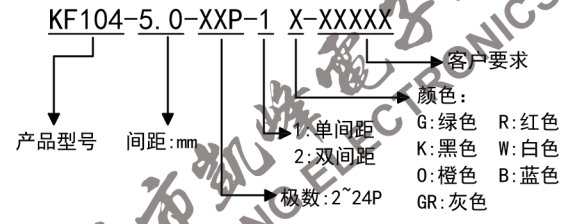


- 材质及电镀
 - ① 螺丝：M3.0, 钢, 镀锌, “-”字槽
 - ② 塑件：PA66, UL94V-0
 - ③ 方块：铜合金, 镀镍
 - ④ 焊针：铜合金, 镀锡
- 电气性能

UL	IEC
额定电压：300V	250V
额定电流：10A	24A
接触电阻：20mΩ (Max)	
绝缘电阻：500MΩ/DC500V	
耐电压：AC2000V/1Min	
使用线径：24~14AWG	0.2~2.5mm ²
- 机械性能
 - 温度范围：-40℃~+105℃
 - 瞬时温度：+250℃±5 5秒
 - 扭力：0.5N.m (5.10kgf.cm)
 - 剥线长度：6~7mm



订购方式



间距尺寸公差	>0	>6	>10	>0	>30	>60	>100	0.1/10	投影法	单位	品名
	6	10	24	30	60	100	150				
其它未注尺寸公差	±0.15	±0.20	±0.30	±0.30	±0.50	±0.70	±1.00	±1.30	mm		KF104-5.0-XXP-1X
	±0.15	±0.20	±0.30	±0.30	±0.50	±0.70	±1.00	±1.30	mm		KF104-5.0-XXP-1X
图纸类型	客户图纸										
比例	1:1 图页 1/1										
图纸编号	W15000341										

慈溪市凯峰电子有限公司
CIXI KAIFENG ELECTRONICS CO.,LTD